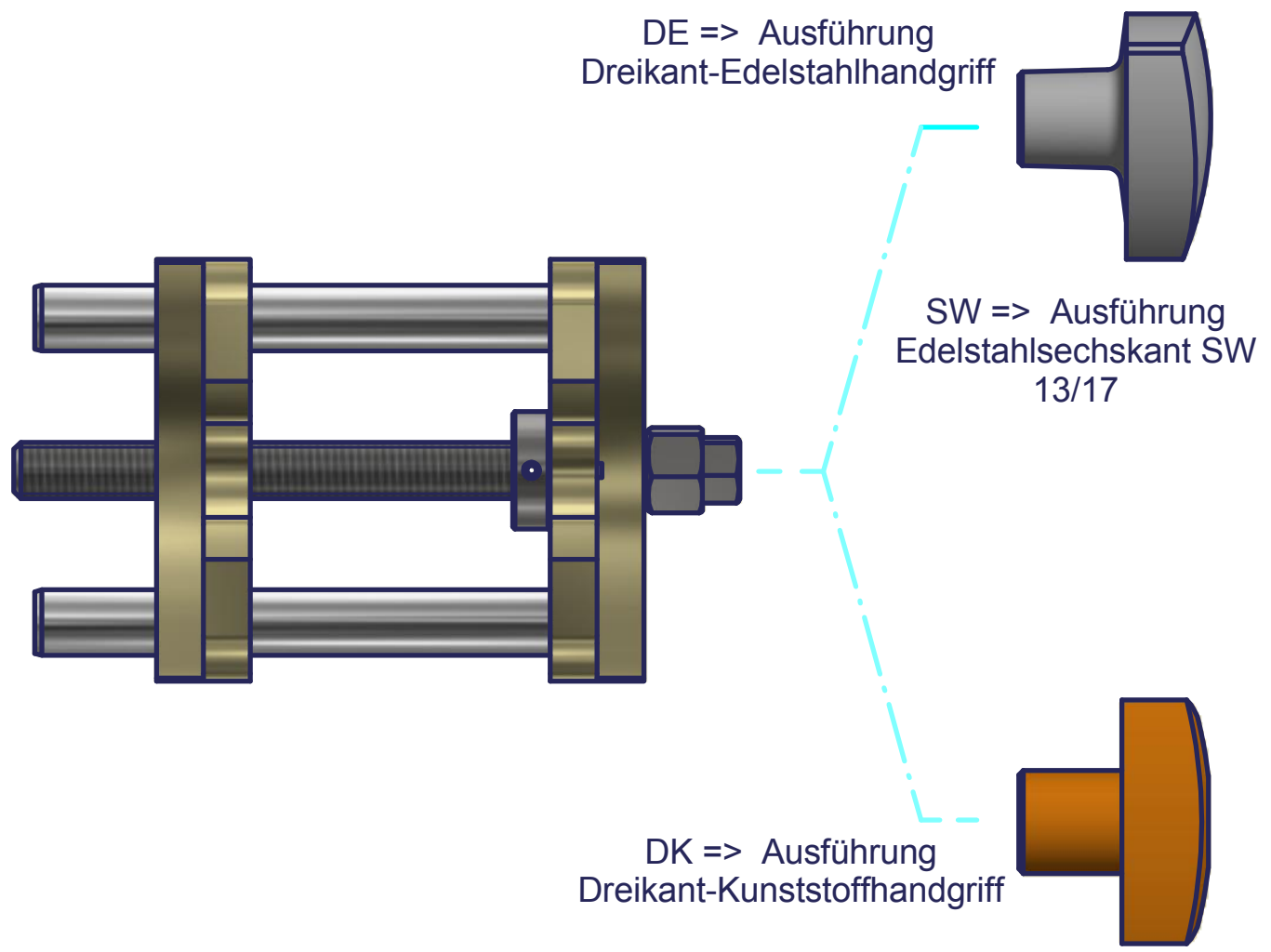
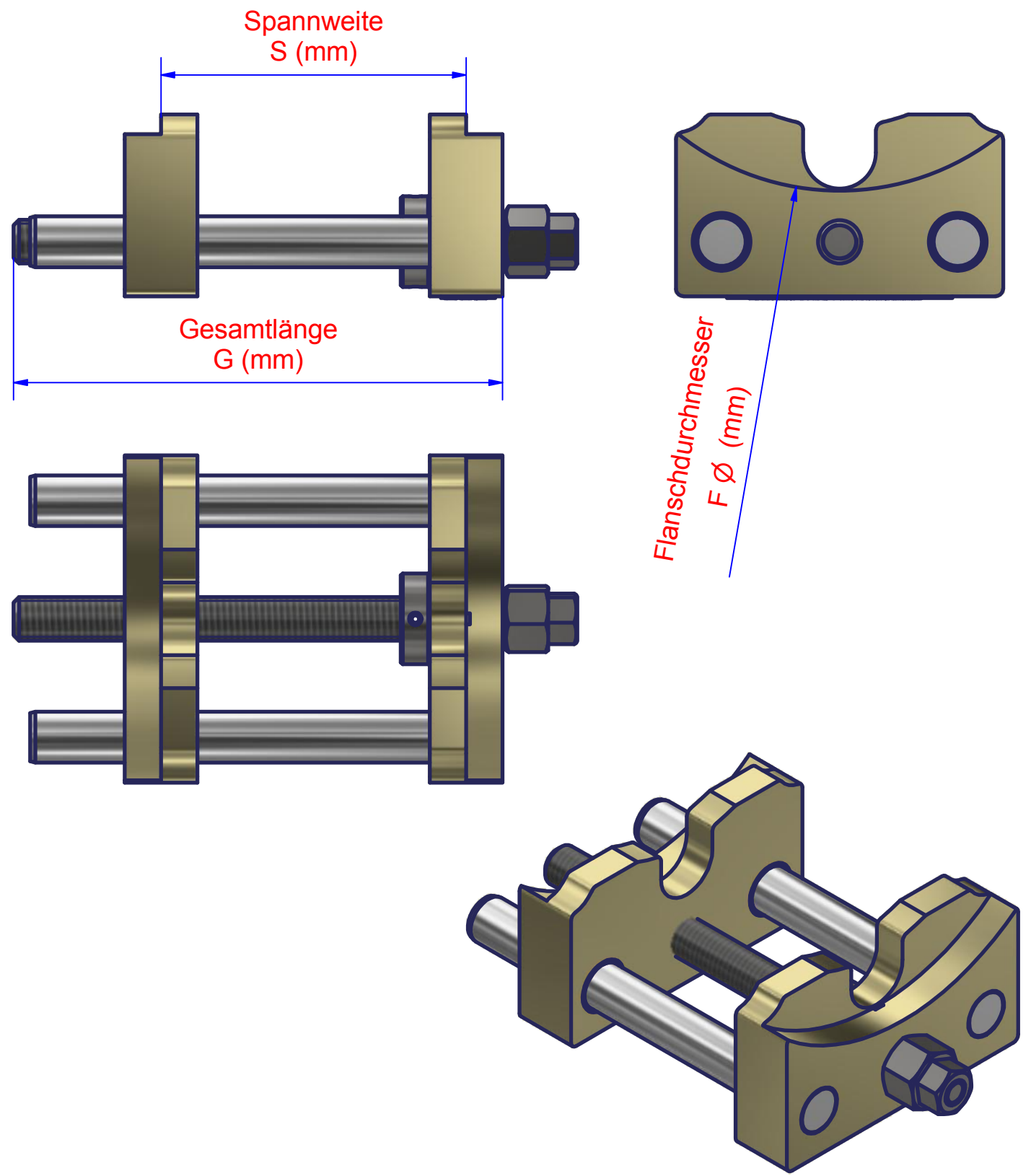


Tabelle				
A.Nr.	Variante	F (mm)	S (mm)	Größe
WSZ 092-70 -	DE / SW / DK	92	35-70	DN 25/32/40
WSZ 092-140 -	DE / SW / DK	92	35-140	DN 25/32/40
WSZ 110-70 -	DE / SW / DK	110	35-70	DN 25/32/40
WSZ 110-140 -	DE / SW / DK	110	35-140	DN 40/50
WSZ 142-70-	DE / SW / DK	142	35-70	DN 40/50
WSZ 142-140 -	DE / SW / DK	142	35-140	DN 65/80/100
WSZ 210 -140	DE /SW /DK	220	35-140	DN 125/DN 150



Tol. DIN 7168 fein mittel grob		Maßstab: 1:1	Gewicht:
Datum 10.05.2019		Abmessung: Werkstoff:	
Name abi1		Bezeichnung: Montage-Werkzeug Zwischenflansch Scheibenventile	
Norm		Z.Nr.01-0100	
gemäß Überarbeit. 23.09.20 abi.		1	
Status	Änderungen	Datum	Name
			A3

FWA