

Pneumatischer Intervall-Klopfer Typ MA 102

Schwerer pneumatische Intervallklopfer Typ MA 102 im Edelstahlgehäuse wurde für starke Behälterwandungen an Silos und anderen großen Anlagen entwickelt.

Seine regelbare unglaubliche Schlagkraft in Verbindung mit seiner einmaligen Prozesssicherheit und mehr als 1.000.000 garantierter Schlagzyklen scheut keinerlei Vergleich und ist für sämtliche Anlagen welche Prozesssicherheit wünschen eine sich rechnende Investition in die Zukunft .



Bewährt in der Praxis !

Maximale Prozesssicherheit, kleinste Energiekosten in Verbindung mit dem "optimalen Hammerschlag"



- ✎ Garantierte 1.000.000 Schlagzyklen
- ✎ Betrieb über völlig ölfreie und trockene Druckluft (vorgeschrieben im Lebensmittelbereich)
- ✎ Kleinste Energiekosten
- ✎ Edelstahlausführung
- ✎ Bruchsicherer, vibrationsfreier Anschraubflansch
- ✎ Anschraubflansch in Kunststoffausführung (Lebensmittelecht)
- ✎ Arbeitsdruckbereich 0,5 - max. 2 Bar

made in Germany

FWA GmbH & Co. KG
Gewerbering 2a
D-83549 Eiselfing

Tel: +49 8071 526 3777
Email: info@f-w-a.de

einen Schritt voraus. . . .

www.f-w-a.de

Pneumatischer Intervall-Klopfer Typ MA 102

Unsere Pneumatischen Intervall-Klopfer sind mit einem speziell entwickelten Freiflugkolben ausgerüstet (eingetragen im Deutschen Patent und Markenamt).

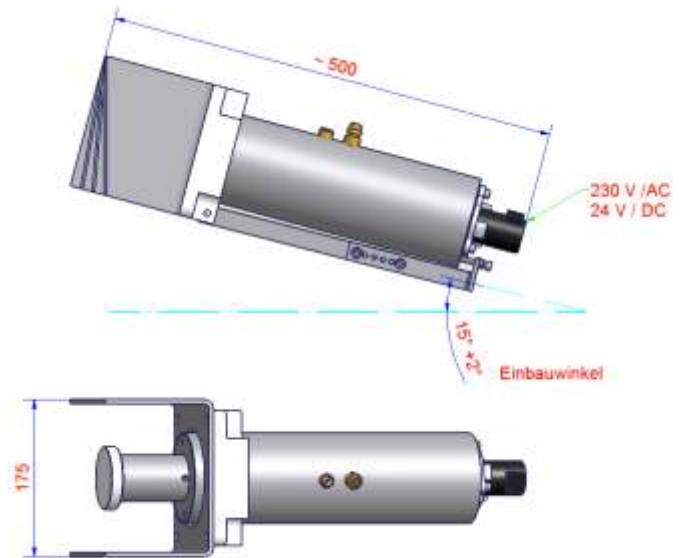
Ein Druckspeicher welcher sich im Klopfer befindet wird durch ein Magnetmembranventil schlagartig freigegeben, hierdurch wird der Schlagbolzen bzw. Freiflugkolben welcher nahezu reibungslos funktioniert mit einer äußerst hohen Geschwindigkeit gegen eine Prallplatte an der Silowand geschossen um Anhaftungen bzw. Materialflusstörungen entgegenzuwirken.

$$(\text{Schlagkraft} = \text{Masse} \times \text{Beschleunigung})$$

Durch die schräge Montage des Klopfers im Winkel von mindestens 15° zur waagrechten erfolgt die Rückstellung des Kolbens völlig eigenständig und verschleißfrei durch die Schwerkraft .

Es werden hierzu keinerlei Federn oder ähnliche Hilfsmittel verwendet welche wiederum die Prozesssicherheit gefährden !

Die Schlagkraft wird über den anliegenden Arbeitsdruck justiert. Ein integriertes 2/2 Wege Magnetventil mit Hochleistungsmembran der Firma Busch - Jost übernimmt die Ansteuerung des Schlagimpulses. Der Betrieb über völlig ölfreie Druckluft ist im Standard selbstverständlich inbegriffen.



Technische Daten:

Betriebsdruck	0,5 - 2,0 Bar
Schlagkraft *	25 kg
Eigengewicht:	10 kg
Luftverbrauch pro Schlag *	1,2 Liter
geeignet für Behälterwandungen	> 4mm
Garantierte Schlagzyklen	1.000.000
Betrieb mit ölfreier und trockener Druckluft	Standard
Gehäuse in Edelstahlausführung	Standard

* angegebene Werte bei einem bei eingestellten Betriebsdruck von 1 Bar

* die angegebene Schlagkraft entspricht der Wirkung des Gewichtes, das aus 1 m Höhe fällt.