

Pneumatischer Intervall-Klopfer Typ MI 70

F W A

Dieser äußerst kompakte Miniklopfer im Edelstahlgehäuse wurde für dünne Behälterwandungen, Schüttgut und Abfüllvorrichtungen, BIG Pack Abfüllanlagen und Rohrleitungen entwickelt.



Die Schlagkraft wird über den anliegenden Arbeitsdruck justiert.
Ein integriertes 2/2 Wege Magnetventil mit Hochleistungsmembran übernimmt hierbei die Ansteuerung des Schlagimpulses.
Der Betrieb über völlig ölfreie Druckluft ist im Standard selbstverständlich inbegriffen und kann hierdurch ebenfalls im Lebensmittelsektor verwendet werden.

- ✎ Betrieb über völlig ölfreie Druckluft
- ✎ Edelstahlausführung
- ✎ Bruchsicherer, vibrationsfreier Anschraubflansch
- ✎ Anschraubflansch in lebensmittelechten Kunststoffausführung
- ✎ Arbeitsdruckbereich 1,0 - max. 3 Bar

Maximale Prozesssicherheit, kleinste Energiekosten in Verbindung mit dem
"optimalen Hammerschlag"

made in Germany

FWA GmbH & Co. KG
Gewerbering 2a
D-83549 Eiselfing

Tel: +49 8071 526 3777
Email: info@f-w-a.de

einen Schritt voraus....

www.f-w-a.de

Pneumatischer Intervall-Klopfer Typ MI 70

Unsere Pneumatischen Intervall-Klopfer sind mit einem speziell entwickelten Freiflugkolben ausgerüstet

(Eingetragen im Deutschen Patent und Markenamt).

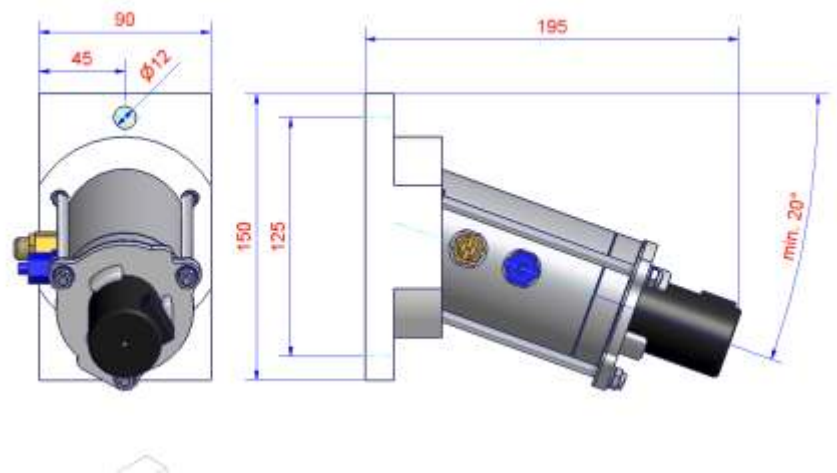
Ein Druckspeicher welcher sich im Klopfer befindet wird durch ein Magnetmembranventil schlagartig freigegeben, hierdurch wird der Schlagbolzen bzw. Freiflugkolben welcher nahezu reibungslos

funktioniert mit einer äußerst hohen Geschwindigkeit gegen eine Prallplatte an der Silowand geschossen um Anhaftungen bzw. Materialflussstörungen entgegenzuwirken.

(Schlagkraft = Masse x Beschleunigung)

Durch die schräge Montage des Klopfers im Winkel von mindestens 20° zur waagrechten erfolgt die Rückstellung des Kolbens völlig eigenständig und verschleißfrei durch die Schwerkraft .

Es werden hierzu keinerlei Federn oder ähnliche Hilfsmittel verwendet welche wiederum die Prozesssicherheit gefährden !



Technische Daten:

Betriebsdruck	1,0 - 3,0 Bar
Schlagkraft *	4 kg
Luftverbrauch pro Schlag *	0,4 Liter
Steuerspannung	24 V-AC oder 230 V - DC

* angegebene Werte bei einem bei eingestellten Betriebsdruck von 1 Bar

* die angegebene Schlagkraft entspricht der Wirkung des Gewichtes,