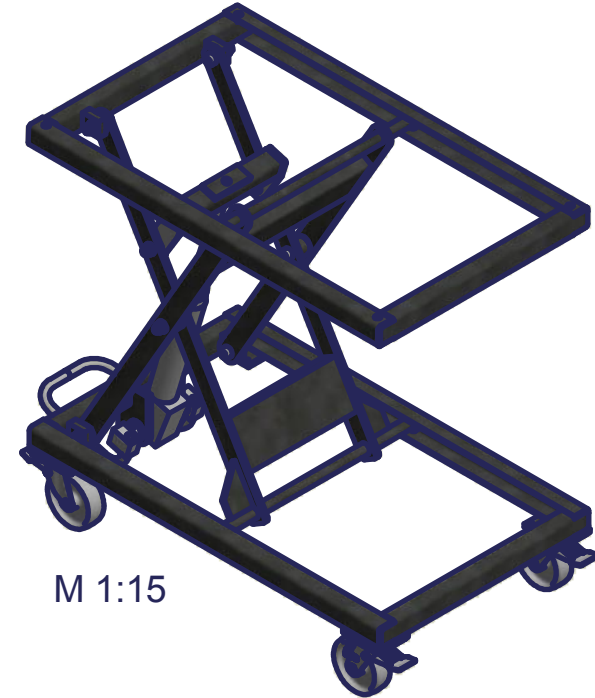


max. 1000 / min. 385 mm

4x Lenkrolle Ø125 mit Feststeller

590

980



M 1:15

Hubkraft max. 300 kg		Tol. DIN 7168 fein mittel grob		Maßstab: 1:10	Gewicht: ~65kg
				Abmessung: Werkstoff:	
				Bezeichnung: FWA-HUB- M 300/125	
				Z.Nr.09-591	
				1 A3	
Status	Änderungen	Datum	Name		

FWA