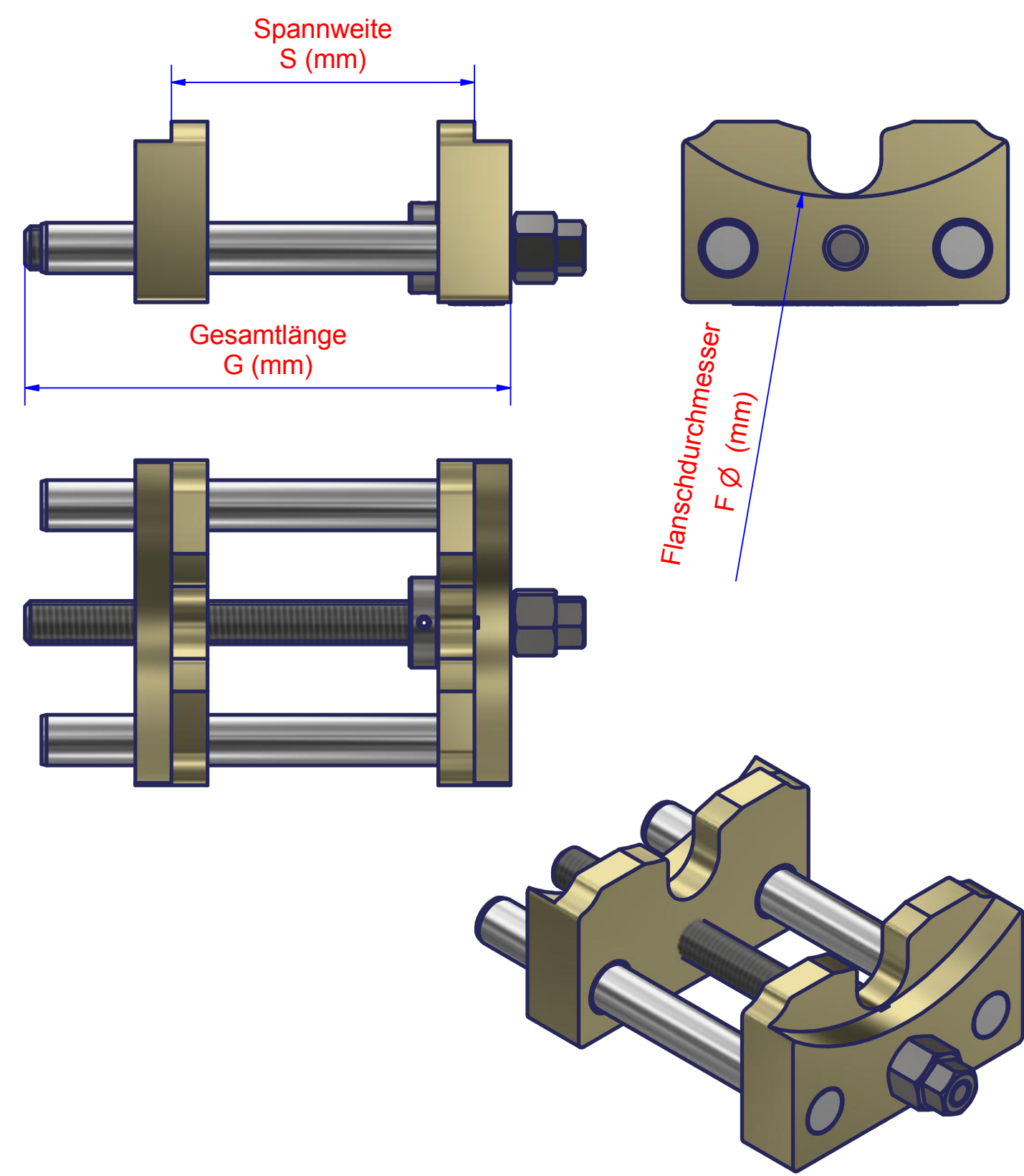


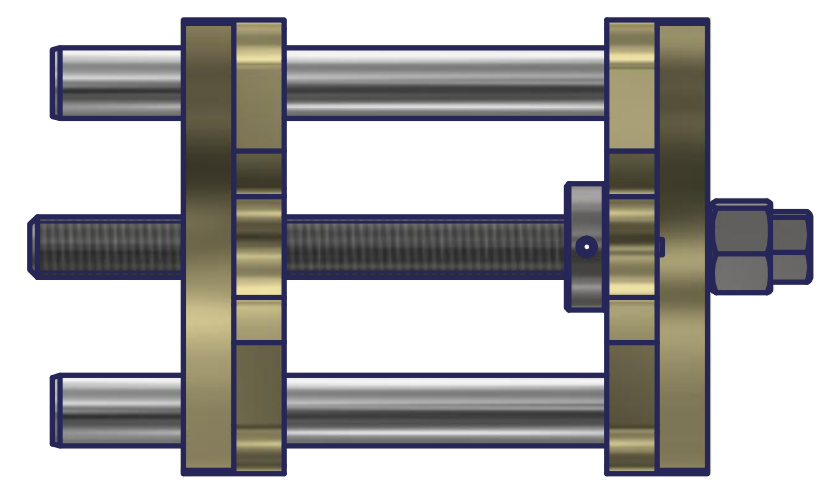
Tabelle				
A.Nr.	Variante	F (mm)	S (mm)	Größe
WSZ 092-70 -	DE / SW / DK	92	30-70	DN 25/32/40
WSZ 092-140 -	DE / SW / DK	92	30-140	DN 25/32/40
WSZ 110-70 -	DE / SW / DK	110	30-70	DN 25/32/40
WSZ 110-140 -	DE / SW / DK	110	30-140	DN 40/50
WSZ 142-70-	DE / SW / DK	142	30-70	DN 40/50
WSZ 142-140 -	DE / SW / DK	142	30-140	DN 65/80/100
WSZ 220 -120	DE /SW /DK	220	30-120	DN 125/DN 150



DE => Ausführung Dreikant-Edelstahlhandgriff

SW => Ausführung Edelstahlsechskant SW 13/17

DK => Ausführung Dreikant-Kunststoffhandgriff



Tol. DIN 7168 fein mittel grob		Maßstab: 1:1	Gewicht:
Datum		Abmessung: Werkstoff:	
Name		Bezeichnung:	
Bezeichnung: 10.05.2019 abi1		Montage-Werkzeug Zwischenflansch Scheibenventile	
Kontrolliert		Z.Nr.01-0100	
Norm		1	
FWA		A3	
Status	Änderungen	Datum	Name